



## BARBOSS®

### Your Signature Drinks Start Here

The BarBoss is the smart machine for efficient, quality blending. With the timer and automatic shut-off, start the blender and walk away! The BarBoss is the simple, easy way to create signature drinks.

### Smart Product Design

- Timer with automatic shut-off allows you to serve other customers while blending, resulting in improved speed of service
- Automatically shifts from low to high during blending for the best quality drinks
- Powerful, thermally-protected motor handles dense ingredients without overheating

### Las bebidas que le destacarán comienzan aquí

La BarBoss es una máquina inteligente que permite hacer licuados de calidad de manera eficaz. Gracias al temporizador y al apagado automático podrá encender la licuadora e irse sin preocuparse! La BarBoss es la manera sencilla y fácil de crear las bebidas que le destacarán.

### Diseño inteligente de producto

- El temporizador con apagado automático le permite servir a otros clientes mientras licua, lo que da como resultado una mejora en la velocidad de trabajo
- Cambia automáticamente de bajo a alto durante el licuado para obtener bebidas de mejor calidad
- El potente motor, con protección térmica, procesa ingredientes espesos sin sobrecalentarse



## Product Specifications / Especificaciones del Producto

### BarBoss®

Item Number: 5028  
 Motor: ≈2 peak output horsepower motor  
 Electrical: 120 V, 50/60 Hz, 11.5 A  
 Pack: Includes BarBoss with 64 oz. high-impact, clear container, complete with blade assembly and lid, and red base.  
 Net Weight: 12.2 lbs. (13.8 lbs. with box)  
 Dimensions: 20.3 x 8.0 x 9.0 in. (H x W x D)

Made in the U.S.A. with a minimum of 70% U.S.A. content.  
 FOR COMMERCIAL USE ONLY.

Warranty: The BarBoss is backed by a three-year warranty on motor base parts and a one-year warranty on labor. For more complete warranty terms and conditions, please call 1.800.437.4654 or visit vitamix.com.

### BarBoss®

Tema Número: 5028  
 Motor: Motor de ≈ 2 caballos de potencia máxima de salida  
 Eléctrico: 120 V, 50/60 Hz, 11,5 A  
 Embalaje: Incluye una BarBoss con vaso de 2,0 L, transparente y resistente a impactos, completo con conjunto de cuchillas y tapa, y con base roja.  
 Peso Neto: 5,5 kg (6,3 kg con caja)  
 Dimensiones: 51,4 x 20,3 x 22,9 cm (H x A x P)

Fabricado en los EE. UU. con un mínimo de 70% de material estadounidense. SOLAMENTE PARA USO COMERCIAL.

Garantía: La BarBoss está respaldada por una garantía de tres partes para la base del motor y una garantía de un año en reparaciones. Para obtener información más completa sobre los términos y condiciones de la garantía, llame al 1.800.437.4654 o visite vitamix.com.

## Also Available / Disponible También

### Item Number / Tema Número:

5029: BarBoss with 48 oz. high-impact, clear/stackable container, complete with blade assembly and lid, and grey base.

BarBoss con vaso de 1,4 L transparente, apilable y resistente a impactos, completo con conjunto de cuchillas y tapa, y con base gris.

### Additional Containers / Vasos Adicionales:

Complete with blade assembly and lid.  
 Completo con juego de cuchillas y tapa.

### Item Number / Tema Número:

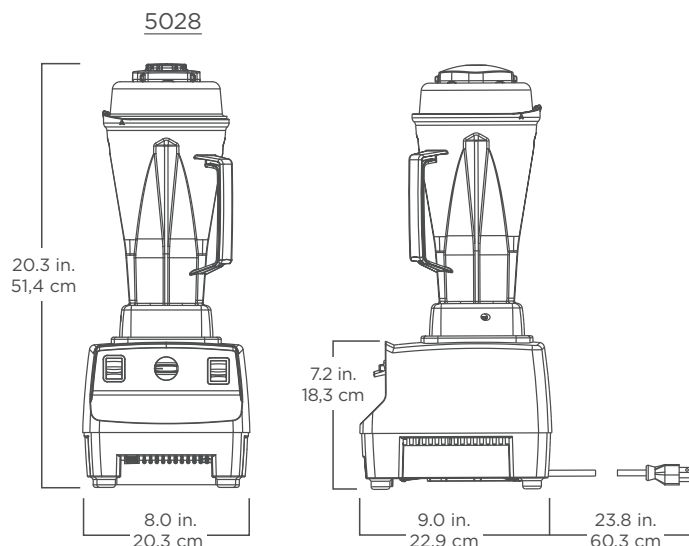
756: 64 oz. container / 2,0 L vaso

15506: 48 oz. container / 1,4 L vaso

15640: 32 oz. compact container / 0,9 L vaso compacto

Unit is available in international voltages, please contact Vitamix international customer service for information.

La unidad está disponible en voltajes internacionales; comuníquese con el Servicio internacional de atención al cliente de Vitamix para obtener más información.



Where Applicable / Según Corresponda :



## Contact Information / Información de Contacto

U.S.A., Canada & Latin America:

vitamix.com

Phone: 800.4DRINK4 or  
 800.437.4654

Email: foodservice@vitamix.com

Vita-Mix Corporation  
 8615 Usher Road  
 Cleveland, OH 44138-2103 U.S.A.

Outside of U.S.A., Canada &  
 Latin America:

Phone: +1.440.782.2450

Email: international@vitamix.com

For more information, contact your local foodservice distributor.  
 Para obtener más información, comuníquese con su distribuidor local de servicios alimenticios.