

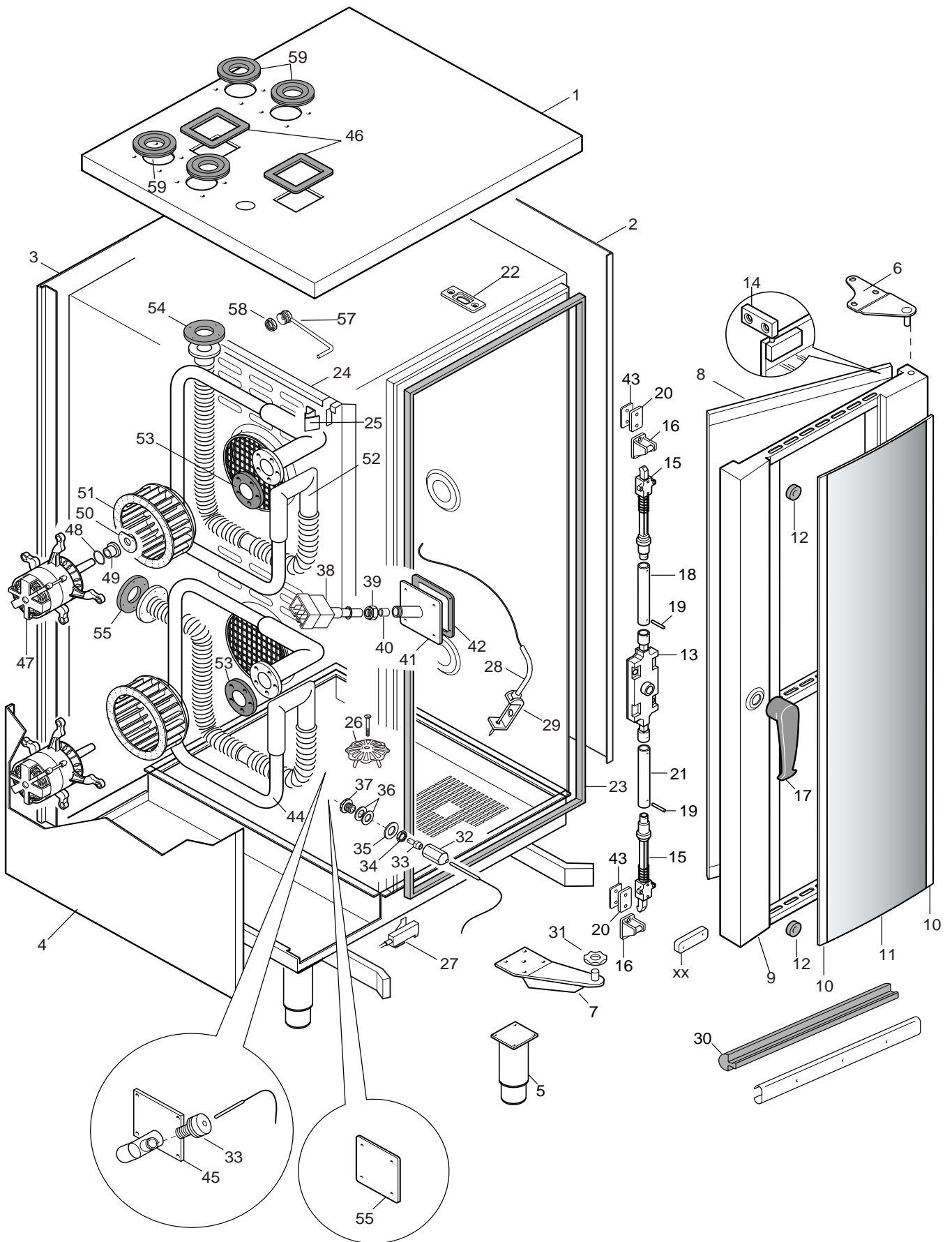
20 GN 2/1 GAS STEAM - CONVECTION OVEN
FORNO CONVEZIONE- VAPORE GAS 20 GN 2/1

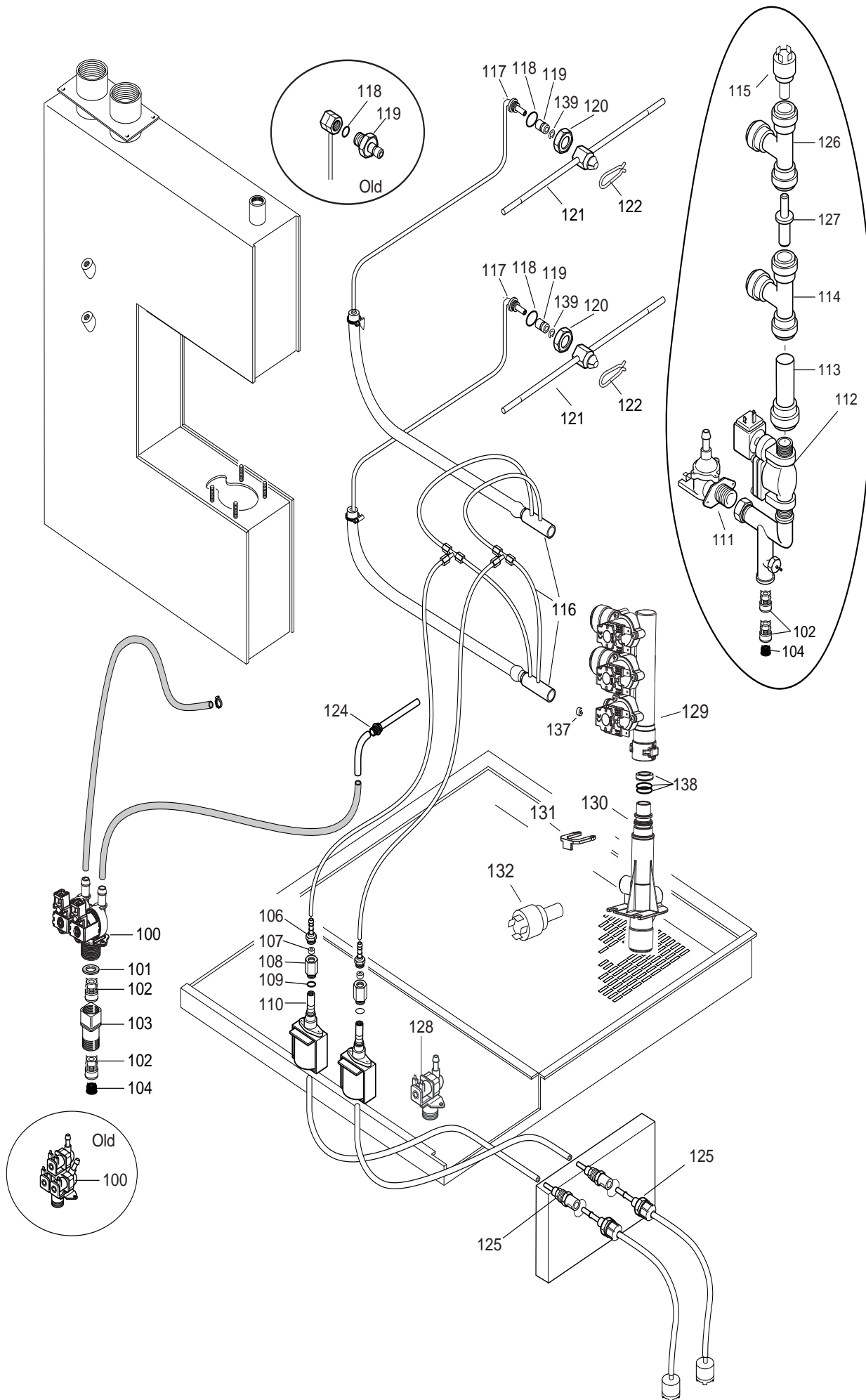
PNC	Model	Ref.	Page	Notes
267 505	AOS202GAG1	a	2-3-4-5-6	Level/Livello A
268 505	AOS202GBG1	b	2-3-4-5-6	Level/Livello B
267 515	AOS202GAD1	c	2-3-4-5-6	Level/Livello A
268 515	AOS202GBD1	d	2-3-4-5-6	Level/Livello B
269 505	AOS202GCG1	e	2-3-4-5-6	Level/Livello C
269 515	AOS202GCD1	f	2-3-4-5-6	Level/Livello C
267 555	AOS202GAP1	g	2-3-4-5-6	Level/Livello A

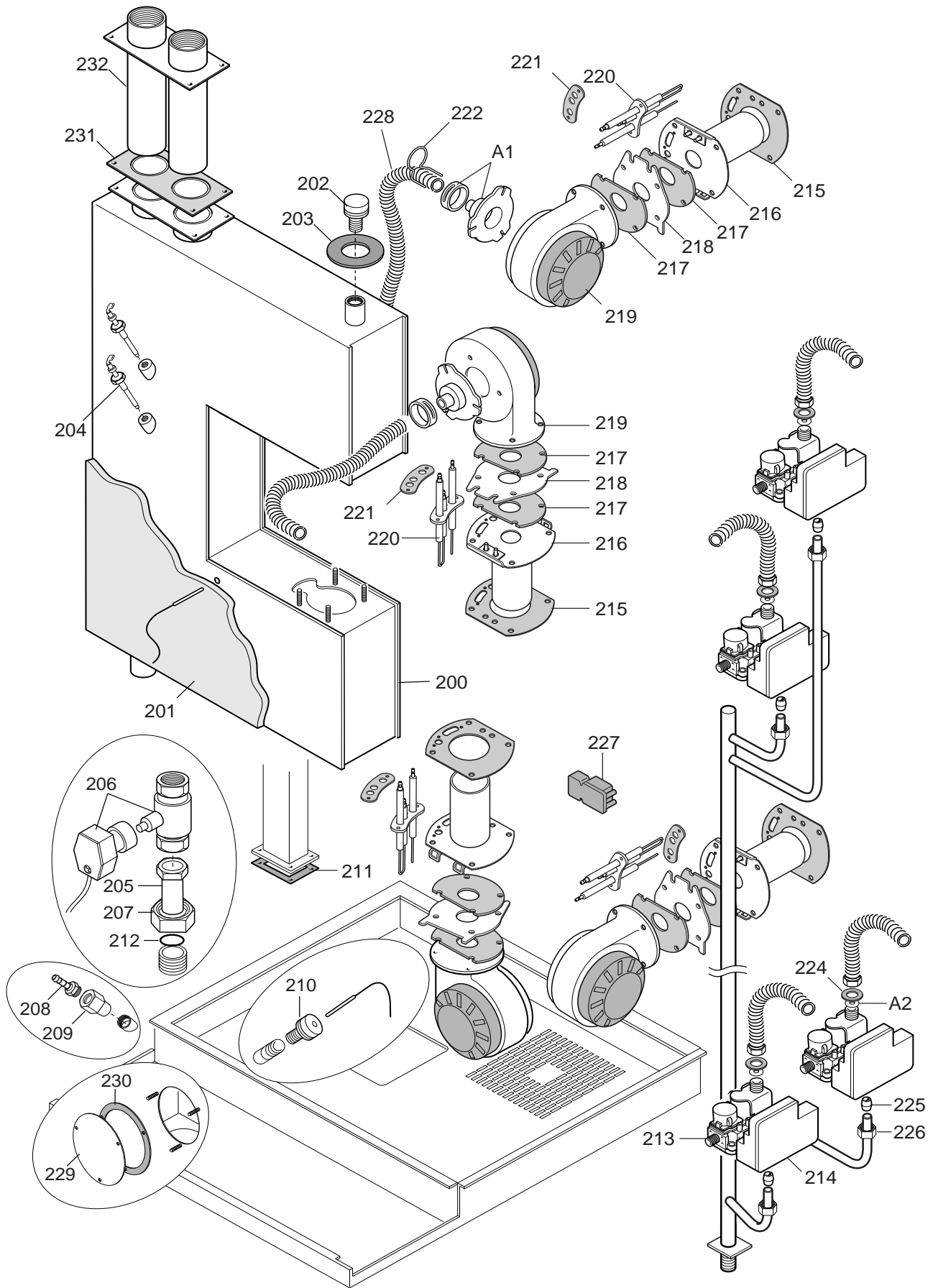
	Index
Pag. 2	Oven cabinet and door
3	Water system
4	Boiler
5	Electrical components
6	Tray support
7-10	Spare part list

	Indice
	Cella forno e porta
	Impianto idraulico
	Boiler
	Componenti elettrici
	Struttura portateglie
	Lista ricambi

Brand / Marchio: Electrolux
Factory code: 9PDD

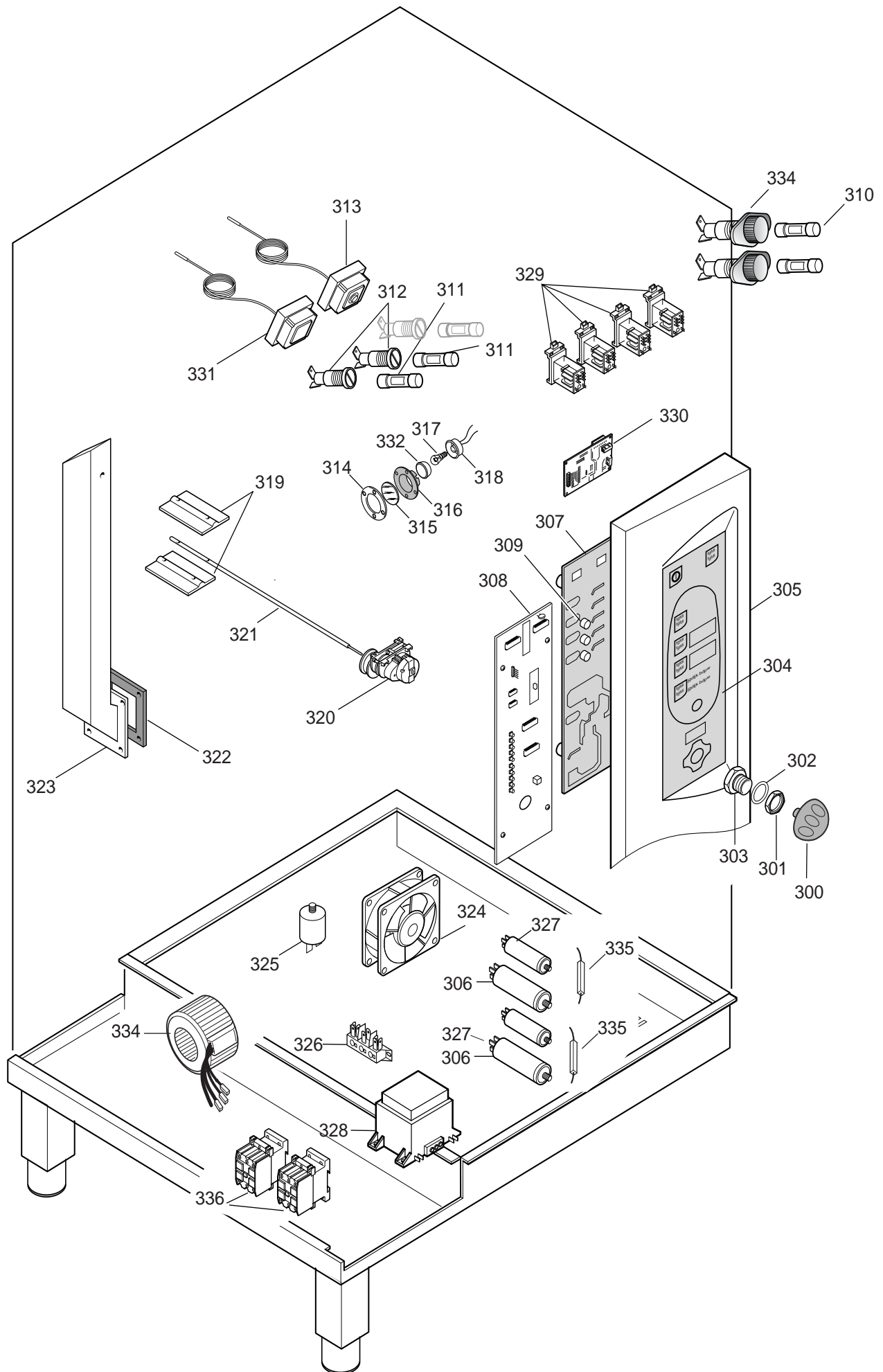


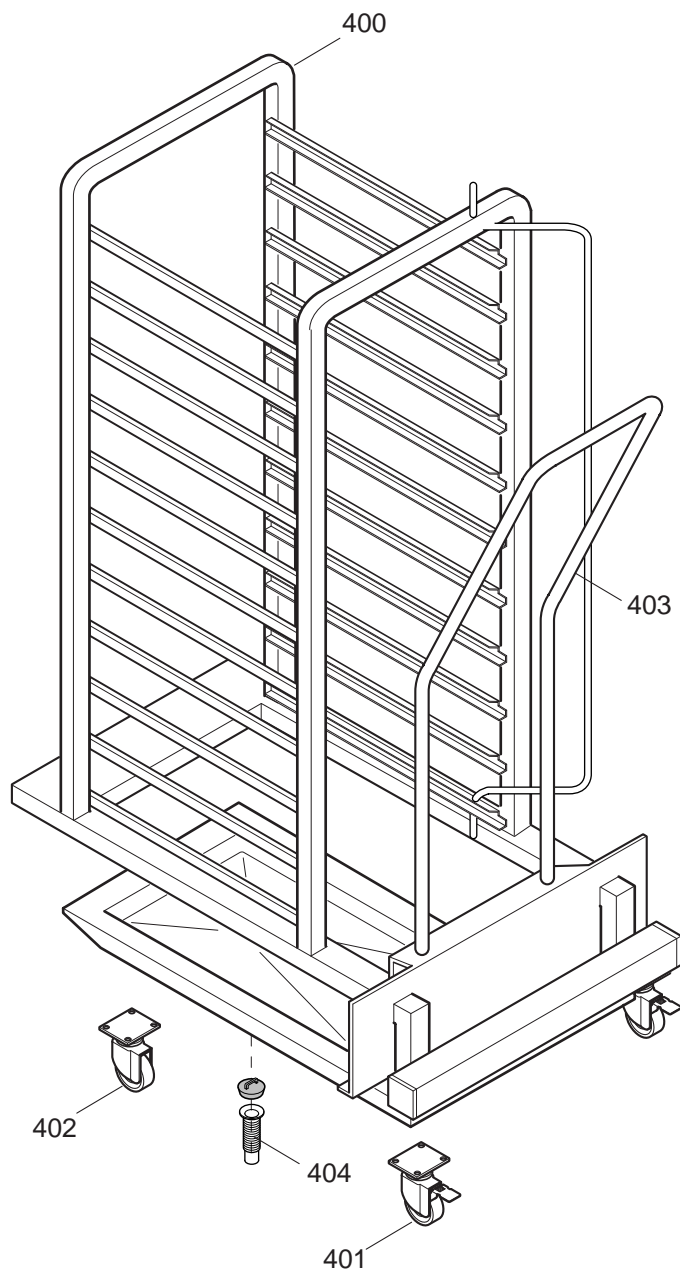




GAS	AERATORE/AERATOR		DIAFRAMMA/DIAPHRAGM		FLANGIA/FLANGE	
	POS. A1 CELLA/CAVITY	POS. A1 BOILER	POS. A2 CELLA/CAVITY	POS. A2 BOILER	POS. 218 CELLA/CAVITY	POS. 218 BOILER
G20	0C4629 (VERDE/GREEN)	0C4629 (VERDE/GREEN)	0C1163 (ø 7,8)	0C2444 (ø 7,5)	0C4125 (ø 21)	0C4125 (ø 21)
G25	0C4629 (VERDE/GREEN)	0C4629 (VERDE/GREEN)	0538822800 (ø 9,25)	0538822700 (ø 9)	0C4125 (ø 21)	0C4125 (ø 21)
G30	0C4629 (VERDE/GREEN)	0C4629 (VERDE/GREEN)	0C2446 (ø 5,8)	0C2445 (ø 6)	0C4110 (ø 18)	0C4125 (ø 21)
LPG	0C4629 (VERDE/GREEN)	0C4629 (VERDE/GREEN)	0C4386 (ø 6,25)	0C4386 (ø 6,25)	0C4110 (ø 18)	0C4125 (ø 21)

From ser. nr. / Da Ser. Nr.:





20 Gn 2/1 Gas steam - convection oven
Forno convezione - vapore gas 20 Gn 2/1

PNC	Model	Ref.	PNC	Model	Ref.	PNC	Model	Ref.
267 505	AOS202GAG1	a	267 515	AOS202GAD1	c	269 505	AOS202GCG1	e
268 505	AOS202GBG1	b	268 515	AOS202GBD1	d	269 515	AOS202GCD1	f
						267 555	AOS202GAP1	g

Pos	Factory Code	6DGT Code	Descrizione	Description	Ref./ Notes
			Pagina 2	Page 2	
1	0873871802	0C4325	COPERCHIO	COVER	a,b,c,d,g (stop. 04)
1	0530892200	0C6186	COPERCHIO	COVER	a,b,c,d,g (start. 05)
1	0873897600	0C4983	COPERCHIO	COVER	e,f (stop. 04)
1	0530892200	0C6188	COPERCHIO	COVER	e,f (start. 05)
2	0870862802	0C4321	FIANCO DX	RIGHT SIDE PANEL	stop. 04
2	05388321000	0C6206	FIANCO DX	RIGHT SIDE PANEL	start. 05
3	0530856900	0C4326	SCHIENALE	BACK PANEL	stop. 04
3	0538834100	0C6208	SCHIENALE	BACK PANEL	start. 05
4	0522871302	0C1192	FIANCO SX	LEFT SIDE PANEL	stop. 04
4	05388346	0C6210	FIANCO SX	LEFT SIDE PANEL	start. 05
5	0806871700	0C4824	PIEDE	FOOT	
6	0512816003	007086	CERNIERA SUPERIORE	UPPER HINGE	
7	0806843300	0C2483	CERNIERA INFERIORE	LOWER HIGE	
8	0873870201	0C4128	VETRO INTERNO	INNER GLASS	
9	0873860408	0C5068	PORTA COMPLETA	COMPLETE DOOR	
10	0530873400	0C4968	PROFILO FERMA VETRO DX	RIGHT TRIM	
10	0530873500	0C4969	PROFILO FERMA VETRO SX	LEFT TRIM	
11	0574815405	0C4488	VETRO ESTERNO	EXTERNAL GLASS	
12	0543828001	006976	AMMORIZZATORE	DAMPER	
*	0856808701	0C4119	ASSIEME CHIUSURA	ASS LOCK MECHANISM	
13	0853821500	003824	CORPO CHIUSURA	CORE DOOR LOCK MECHANISM	
14	0806822000	007007	CERNIERA VETRO INTERNO	HINGE, INNER GLASS	
15	0853821600	003822	MECCANISMO DI ESTREMITA'	HOOK	
16	0538804900	0C3802	NA SELLO CHIUSURA PORTA	CATCH DOOR CLOSING	
17	0831838002	0C4308	MANIGLIA	DOOR HANDLE	
18	0513800501	0C4309	ASTA SUPERIORE	SUP. LEVER DOOR LOCK MEC.	
19	0214593100	060920	SPINA ELASTICA	SPRING COTTER	
20	0538807300	0C4120	DISTANZIALE 10/10	SPACER 10/10	
21	0513801100	0C4310	ASTA INFERIORE	INF. LEVER DOOR LOCK MEC.	
22	0543839700	0C4088	GUARNIZIONE FLANGIA SPILLONE	GASKET	
23	0543838001	0C1889	GUARNIZIONE CELLA	CAVITY GASKET	
24	0831847402	0C4623	PARETE DI ASPIRAZIONE	SUCTION WALL	
25	0518807301	0C3423	MOLLA AGGANCIO PARETE ASP	SPRING	
26	0518808700	0C2769	FILTRO FONDO	FILTER	
27	0654600000	049621	INTERRUTTORE MAGNETICO	MAGNETIC SWITCH	
28	0831816200	0C1404	SONDA SPILLONE (6 PUNTI)	MEAT PROBE (6 POINTS)	a,c,g
28	0831816100	0C1383	SONDA SPILLONE (SINGOLO PUNTO)	MEAT PROBE (SINGLE POINT)	b,d,e,f
29	0527865200	0C1505	SUPPORTO SPILLONE	MEAT PROBE SUPPORT	
30	0543838000	0C4131	GUARNIZIONE	GASKET	
31	0510815700	002653	POSIZIONATORE	POSITIONER	
32	0516855300	006991	DADO SONDA CELLA	NUT, CAVITY PROBE	
33	0543842600	0C4872	TAPPO PER SENSORE	STOPPER FOR SENSOR	
34	0214105101	020997	CONTRODADO	LOCK NUT	
35	0508838701	002700	RONDELLA	WASHER	
36	0543816300	002624	TENUTA	GASKET	
37	0516809400	002623	RACCORDO SONDA CELLA	CONNECTION, CAVITY PROBE	
38	0830891200	006995	SONDA LAMBDA	LAMBDA PROBE	a,c,g
39	0214111412	050670	DADO M 20 X1,5	NUT	a,c,g
40	0215170716	050682	OGIVA DA 12	OGIVA	a,c,g
41	0806857201	0C4244	CONDOTTO SONDA LAMBDA	DUCT, LAMBDA PROBE	a,c,g
42	0543838300	0C4093	GUARNIZIONE	GASKET	
43	0538807400	0C4122	DISTANZIALE 20/10	SPACER 20/10	
44	0831829800	0C4327	ASS.SCAMBIATORE INFERIORE	LOWER HEAT EXCHANGER	
45	0806856300	0C4311	CONDOTTO BY-PASS	BY-PASS DUCT	b,d

20 Gn 2/1 Gas steam - convection oven
Forno convezione - vapore gas 20 Gn 2/1

PNC	Model	Ref.	PNC	Model	Ref.	PNC	Model	Ref.
267 505	AOS202GAG1	a	267 515	AOS202GAD1	c	269 505	AOS202GCG1	e
268 505	AOS202GBG1	b	268 515	AOS202GBD1	d	269 515	AOS202GCD1	f
						267 555	AOS202GAP1	g

Pos	Factory Code	6DGT Code	Descrizione	Description	Ref/ Notes
46	0543832100	0C1194	GUARNIZIONE CONDOTTO ARIA	GASKET AIR DUCT	
47	0611806600	0C1171	MOTORE	MOTOR	a,b,c,d,e,f
47	0611807500	003926	MOTORE	MOTOR	g
48	0543816700	002873	O RING	O RING	
49	0516808902	002699	CUSCINETTO	BEARING	
50	0538815401	0C4138	FLANGIA	FLANGE	
51	0831804902	0C1172	VENTOLA	FAN	
52	0831829701	0C4299	ASS.SCAMBIATORE SUP	UPPER HEAT EXCHANGER	
53	0543830700	0C1036	GUARNIZIONE FLANGIA SCAMB		
54	0543833200	0C2208	GUARNIZIONE TUBO SCAMBIAT	GASKET	
56	0699603700	049627	MAGNETE	MAGNET	
57	0856828500	0C4976	CONDOTTO UMIDIFICATORE	HUMIDIFIER PIPNG	e,f
58	0516887101	0C6228	DADO CONDOTTO	NUT HUMIDIFIER	e,f
59	0543844600	0C6200	GUARNIZIONE CAMINO	GASKET	a,b,c,d
			Pagina 3	Page 3	
100	0696805800	0C2314	ELETTROVALVOLA 3 VIE	WATER VALVE 3 WAYS	a,c,d,f,g
100	0696808400	0C5517	ELETTROVALVOLA 2 VIE	WATER VALVE 2 WAYS	a,c,d,f,g
101	0246001622	061488	GUARNIZIONE	GASKET	
102	0549801800	0C2312	VALVOLA NON RITORNO	NOT RE-FLOW VALVE	
103	0516879400	0C2313	RACCORDO ENTRATA ACQUA	PIPE FITTING	a,b,c,d,g
104	0543840600	0C4096	GUARNIZIONE FILTRO REFLEX 9052	GASKET+FILTER	
106	0516896101	0C4198	PORTAGOMMA	CONNECTION	a,c,e,f,g
107	0544809000	0C1117	VALVOLA NON RITORNO OF10D	VALVE	a,c,e,f,g
108	0516871900	0C1116	RACCORDO PER POMPA	PUMP CONNECTION	a,c,e,f,g
109	0543832300	0C1935	O. RING	OR	a,c,e,f,g
110	0680801201	0C2341	POMPA	PUMP	a,c,e,f
110	0680801301	0C2342	POMPA	PUMP	g
111	0696805500	0C1933	ELETTROVALVOLA	WATER VALVE	a,c,e,f,g
112	0696804900	0C1121	ELETTROVALVOLA	WATER VALVE	a,c,e,f,g
113	0544809300	0C1122	TERMINALE ACODOLO PM0522	CONNECTION	a,c,e,f,g
114	0544809200	0C1123	RIDUZIONE ATIPM3022AED	CONNECTION	a,c,e,f,g
115	0646813000	0C1126	PRESSOSTATO ATTACCO RAPID	WATER PRESSURE SWITCH	a,c,e,f,g
116	0806864700	0C4328	ASS. COLLETORE+ TUBI	COLLECTOR+PIPING	a,c,e,f,g
118	0543841400	0C4201	ANELLO DI TENUTA	OR	a,c,e,f,g
118	0543828300	007074	ANELLO DI TENUTA OR4118 V	OR	a,c,e,f,g
119	0516898301	0C4467	ATTACCO PER GETTO	CONNECTION FOR WASH ARM	a,c,e,f,g
119	0806866600	0C4197	ATTACCO PER GETTO	CONNECTION FOR WASH ARM	a,c,e,f,g
120	0516892301	0C4202	DADO	NUT	a,c,e,f,g
121	0806823100	007010	ASSIEME GETTO ROTANTE	ROTATING WASHING JET	a,c,e,f,g
122	0518807100	007026	MOLLA AGGANCIO GETTO ROTA	SPRING	a,c,e,f,g
123	0806866100	0C4329	ASSIEME CARICO BOILER	ASS. FILLING BOILER	a,b,c,d,g
124	0H22982800	007075	TUBO UMIDIFICATORE	PIPING	a,b,c,d,g
124	0856828700	0C4978	TUBO UMIDIFICATORE	PIPING	e,f
125	0831811700	0C1127	GRUPPO COLLEGAMENTO EXT.	EXTERNAL PIPING	a,c,e,f,g
126	0544808500	0C1124	INTERMEDIOA TPM0215E JG	CONNECTION	a,c,e,f,g
127	0517885800	0C2436	RIDUZIONE	CONNECTION	a,c,e,f,g
128	0696805700	0C3254	ELETTROVALVOLA	WATER VALVE	b,d
128	0696808200	0C5515	ELETTROVALVOLA	WATER VALVE	e,f
129	0831857200	0C6370	ASSIEME COLLETORE LAVAGGIO	CONNECTION,C.S.	a,c,e,f,g (start. 05)
130	0696808700	0C6372	GRUPPO VALVOLE CLEANYNG	VALVE GROUP C.S.	a,c (start. 05)
130	0696400400	0C6407	GRUPPO VALVOLE CLEANYNG	VALVE GROUP C.S.	e,f (start. 05)
130	0696400200	0C6371	GRUPPO VALVOLE CLEANYNG	VALVE GROUP C.S.	g (start. 05)
131	0546825100	0C6222	FORCELLA SICUREZZA	CLIP	a,c,e,f,g (start. 05)
132	0646817200	0C6217	PRESSOSTATO ATTACCO RAPID	CONNECTION FOR WASH ARM	a,c,e,f,g (start. 05)
137	-	0C6375	KIT RIDUTTORI DI PORTATA	WATER FLOW REDUCERS KIT	a,c,e,f,g
138	-	0C6377	KIT OR + BUSSOLA	O-RING +BUSH KIT	a,c,e,f,g

20 Gn 2/1 Gas steam - convection oven
Forno convezione - vapore gas 20 Gn 2/1

PNC	Model	Ref.	PNC	Model	Ref.	PNC	Model	Ref.
267 505	AOS202GAG1	a	267 515	AOS202GAD1	c	269 505	AOS202GCG1	e
268 505	AOS202GBG1	b	268 515	AOS202GBD1	d	269 515	AOS202GCD1	f
						267 555	AOS202GAP1	g

Pos	Factory Code	6DGT Code	Descrizione	Description	Ref./ Notes
139	0219035015	061303	ANELLO ELASTICO Pagina 4	ELASTIC RING Page 4	a,c,e,f,g
200	0831853000	0C5521	ASSIEME BOILER	BOILER ASS.Y	a,b,c,d,g
201	0560853201	0C4132	KIT ISOLAMENTO	KIT ISOLATION	a,b,c,d,g
202	0543816601	002692	TAPPO	STOPPER	a,b,c,d,g
203	0543817500	002634	GUARNIZIONE	GASKET	a,b,c,d,g
204	0830890500	007033	SONDA DI LIVELLO	LEVEL PROBE	a,b,c,d,g
205	0516868600	0C1063	RACCORDO PER VALVOLA	CONNECTION	a,b,c,d,g
206	0696804201	0C0882	VALV.SFERA MOTORIZZATA	DRAIN VALVE	a,b,c,d,g
207	0516868500	0C1062	DADO BLOCCAGGIO SCARICO B	DADO	a,b,c,d,g
208	0516872000	0C1626	RESCA D12 FILETT 1/4' GAS	PIPE CONNECTION	a,b,c,d,g
209	0516889400	0C3797	UGELLO 'ELPIS'1/4'FD10-3/8'M	NOZZLE	a,b,c,d,g
210	0543842600	0C4872	TAPPO PER SENSORE	STOPPER FOR SENSOR	a,c,g
211	0543832400	0C4133	GUARNIZIONE AIR BREAK	AIR BREAK GASKET	a,c,g
212	0543816800	002874	ANELLO DI TENUTA OR 4125	OR	a,b,c,d,g
213	0835859601	0C1057	VALVOLA GAS	GAS VALVE	a,b,c,d,e,f
214	0624810800	0C4260	CENTRALINA GAS	ELECTRONIC GAS CONTROL	
215	0543838200	0C4101	GUARNIZIONE BRUCIATORE LWZ	GASKET	
216	0831827502	0C4289	BRUCIATORE	BURNER	
217	0543838100	0C4102	GUARNIZIONE PER VENTILATORE	FAN GASKET	
219	0611808300	0C4103	VENTILATORE	FAN	
220	0831846500	0C4462	CANDELINA DI ACCENSIONE E RILEVAZIONE	IGNITION ROD	
221	0543841100	0C4104	GUARNIZIONE CANDELINA	ROD GASKET	
222	0518807600	0C1044	MOLLA FISS.CONDUITTURE A M	SPRING	
223	0835867200	0C1879	VALVOLA GAS	GAS VALVE	g
224	0246001622	061488	# GUARNIZIONE GOMMA TELAT	GASKET	
225	0515801715	0052671	BICONO X TUBO DA 16	SEAL	
226	0516847000	0C1058	DADO 3/4"-DIA.16	NUT	
227	0624810600	0C4105	ACCENDITORE BRAHMA	IGNITION BOARD	
228	0517877001	0C1084	CONDUITTURE L= 330 MM	PIPING, GAS L= 330 MM	
229	0J89061403	0C3443	PORTELLO ISPEZIONE	INSPECTION COVER	a,c,g
230	0543839600	0C3442	GUARNIZIONE PORTELLO	GASKET	a,c,g
231	0560855200	0C6060	GUARNIZIONE CAMINO	GASKET	a,b,c,d,g
232	0873877100	0C4799	TURBOLATORE	FLANGE	a,b,c,d,g
			Pagina 5	Page 5	
300	0548869900	0C3221	MANOPOLA	HANDLE	
301	0214114900	051263	CONTRODADO	LOCK NUT	
302	0508836400	002727	RONDELLA	DISK	
303	0516807301	002662	BOCCOLA	BUSH	
304	0675838203	007057	MEMBRANA LIV.A	LAYER LEV. A	a,c,g
304	0675838902	007058	MEMBRANA LIV.B	LAYER LEV. B	b,d
304	0675854800	0C5067	MEMBRANA LIV.C	LAYER LEV. C	e,f
305	0873879701	0C4324	CRUSCOTTO LIV. A (NO MEMBRANA)	CONTROL PANEL LEV. A (NO LAYER)	a,c,g
305	0873880500	0C4720	CRUSCOTTO LIV. B (NO MEMBRANA)	CONTROL PANEL LEV. B (NO LAYER)	b,d
305	0873894500	0C4897	CRUSCOTTO LIV. C (NO MEMBRANA)	CONTROL PANEL LEV. C (NO LAYER)	e,f
306	0694800700	0C1186	CONDENSATORE 31,5 MF	CAPACITOR 31,5 M	a,b,c,d,e,f
306	0694804601	0C4812	CONDENSATORE 60 MF	CAPACITOR 60 MF	g
307	0675837902	0C0043	SCHEDA USER INTERFACE LIV. A	USER INTERFACE BOARD, LEV. A	a,c,g
307	0675838802	0C0041	SCHEDA USER INTERFACE LIV. B	USER INTERFACE BOARD, LEV. B	b,d
307	0675854600	0C4891	SCHEDA USER INTERFACE LIV. C	USER INTERFACE BOARD, LEV. C	e,f
308	0675837808	0C0042	SCHEDA POWER COP20	MAIN POWER BOARD	a,b,c,d,e,f
309	0548836902	002670	PROLUNGA PULSANTE	EXTENSION, PUSH BUTTON	
310	0652804700	0C2954	FUSIBILE T 30A 10X38	FUSE F 20A 10X38 USA	g
311	0652802200	005136	FUSIBILE 16 A	FUSE 16 A	a,b,c,d,e,f

20 Gn 2/1 Gas steam - convection oven
Forno convezione - vapore gas 20 Gn 2/1

PNC	Model	Ref.	PNC	Model	Ref.	PNC	Model	Ref.
267 505	AOS202GAG1	a	267 515	AOS202GAD1	c	269 505	AOS202GCG1	e
268 505	AOS202GBG1	b	268 515	AOS202GBD1	d	269 515	AOS202GCD1	f

Pos	Factory Code	6DGT Code	Descrizione	Description	Ref./ Notes
311	0652803900	0C2301	FUSIBILE 800 mA	FUSE T 630 mA	a,b,c,d,e,f
311	0652805300	0C2237	FUSIBILE 6.3A FAST 5X20	FUSE 6.3A FAST 5X20	g
311	0652803200	0C2953	FUSIBILE OMEGA T 2.5A	FUSE OMEGA T 2.5A	g
311	0652803300	0C1480	FUSIBILE OMEGA 5X20 6,3A T	FUSE OMEGA 5X20 6,3A T	g
312	0652802100	0F0031	PORTA FUSIBILE	FUSE HOLDER	
313	0646812200	007042	LIMITATORE, CELLA	LIMITER, CAVITY	a,b,c,d,e,f
313	0646810802	006314	LIMITATORE, CELLA	LIMITER, CAVITY	g
314	0508840801	002628	FLANGIA	FLANGE	
315	0574804900	002627	VETRO	GLASS	
316	0543817202	002626	GUARNIZIONE	GASKET	
317	0660808300	0C4396	LAMPADA A LOGENA	HALOGEN LAMP	
318	0660806800	007105	PORTA LAMPADA	LAMP HOLDER	
319	0538804000	0C1169	FARFALLA CAMINO CELLA LW	CLOSER	
320	0646812801	0C0883	MOTORIDUTTORE FIBER	MOTOREDCER	a,b,c,d,e,f
320	0646813500	0C1479	MOTORIDUTTORE FIBER	MOTOREDCER	g
321	0516887701	0C4296	ASTA PER CONDOTTO ARIA LW	ROD	
322	0543832200	0C1168	GUARNIZIONE	GASKET	
323	0831806402	0C1219	CONDOTTO ARIA	DUCT, AIR	
324	0624811000	0C4106	VENTILATORE	FAN	
325	0694502400	059078	FILTRO	FILTER	a,b,c,d,e,f
326	0639804900	046357	MORSETTIERA	TERMINAL BOARD	
327	0694802700	0C1187	CONDENSATORE 15 Mf	CAPACITOR 15 Mf	a,b,c,d
327	0694802101	0C4813	CONDENSATORE 80 MF	CAPACITOR 80 MF	g
328	0624811600	0C4460	TRASFORMATORE 230V-12/24V	TRANSFORMER 230V-12/24V	a,b,c,d,e,f
329	0648803001	058557	RELE	RELE	a,b,c,d,g
329	0648808000	0C1883	RELE	RELE	g
329	0648723800	088086	RELE	RELE	g
329	0H26195700	005033	RELE	RELE	g
330	0624807002	007047	ALIMENTATORE SWITCHING	SWITCHING FEEDER	a,c,g
331	0646812900	0C1147	LIMITATORE BOILER	LIMITER, BOILER	a,b,c,d,g
331	0646810902	006433	LIMITATORE, BOILER	LIMITER, BOILER	g
332	0509803900	0C4459	RIFLETTORE	REFLECTOR	
333	0652801900	004010	PORTA FUSIBILE	FUSE HOLDER	g
334	0624807901	0C0886	TRASFORMATORE	TRANSFORMER	g
335	0542800500	0C4775	INDUTTANZA	INDUTANCE	g
336	0648808500	0C2247	CONTATTORE	CONTACTOR	g
			Pagina 6	Page 6	
400	0853861303	0C1197	CARRELLO PORTA TEGLIE (P63)	TROLLEY (P63)	
401	0835865000	0C1631	RUOTA CON FRENO	WHEEL WITH BRAKE	
402	0835865800	0C2216	RUOTA	WHEEL	
403	0517878000	0C4682	MANIGLIA	HANDLE	
404	0H21503300	006309	PILETTA DI SCARICO	DRAIN	
			SONDE DI TEMPERATURA	TEMPERATURE PROBES	
	0830898900	0C0324	SONDA CELLA (L 400)	CAVITY PROBE (L 400)	
	0830899000	0C0325	SONDA BOILER (L 800)	BOILER PROBE (L 800)	
	0830899100	0C0326	SONDA BYPASS (L 1200)	BYPASS PROBE (L 1200)	